

ที่ อว ๖๖๐๓๐๑.๔/ว ๔๓๕๒



คณะศึกษาศาสตร์ มหาวิทยาลัยขอนแก่น
๑๒๓ ถนนมิตรภาพ อำเภอเมืองขอนแก่น
จังหวัดขอนแก่น ๔๐๐๐๒

๒๓ มิถุนายน ๒๕๖๙

เรื่อง ขอความอนุเคราะห์ประชาสัมพันธ์และเชิญชวนโรงเรียนในสังกัดเข้าร่วมการแข่งขัน
โครงการวันภาษาไทยแห่งชาติ ประจำปีพุทธศักราช ๒๕๖๙

เรียน ผู้อำนวยการสำนักงานเขตพื้นที่การศึกษามัธยมศึกษาจันทบุรี

สิ่งที่ส่งมาด้วย รายละเอียดโครงการวันภาษาไทย ประจำปีพุทธศักราช ๒๕๖๙ จำนวน ๑ ฉบับ
รายละเอียดการแข่งขันโครงการวันภาษาไทย ประจำปีพุทธศักราช ๒๕๖๙ จำนวน ๑ ฉบับ

ด้วยหลักสูตรศึกษาศาสตรบัณฑิต วิชาเอกการสอนภาษาไทย คณะศึกษาศาสตร์ มหาวิทยาลัยขอนแก่น กำหนดจัดกิจกรรมวันภาษาไทยแห่งชาติ ประจำปีพุทธศักราช ๒๕๖๙ ในวันที่ ๘ สิงหาคม ๒๕๖๙ เวลา ๐๘.๐๐-๑๖.๓๐ น. ณ คณะศึกษาศาสตร์ มหาวิทยาลัยขอนแก่น โดยมีวัตถุประสงค์เพื่อกระตุ้นและปลูกจิตสำนึกให้นักเรียน นักศึกษาและบุคคลทั่วไปให้ตระหนักถึงคุณค่าและความสำคัญของภาษาไทย ตลอดจนร่วมมือกันส่งเสริมและอนุรักษ์การใช้ภาษาไทยให้ถูกต้อง เผยแพร่และแสดงผลงานของนักศึกษาวิชาเอกการสอนภาษาไทย นอกจากนี้ นักศึกษาจะได้ใช้ความรู้ ความสามารถ รวมถึงทักษะในการปฏิบัติงาน เพื่อนำประสบการณ์ที่ได้ไปใช้ในวิชาชีพต่อไป โดยในปีนี้ได้ดำเนินการจัดกิจกรรมตามรูปแบบปกติและดำเนินการถ่ายทอดสดกิจกรรมผ่านเฟซบุ๊กแฟนเพจ : การสอนภาษาไทย คณะศึกษาศาสตร์ มหาวิทยาลัยขอนแก่น

ในการนี้ วิชาเอกการสอนภาษาไทย จึงใคร่ขอความอนุเคราะห์ประชาสัมพันธ์และเชิญชวนนักเรียนโรงเรียนในสังกัดของท่านเข้าร่วมการแข่งขันโครงการวันภาษาไทยแห่งชาติ ประจำปีพุทธศักราช ๒๕๖๙ ตามรายการเอกสารที่แนบมาพร้อมนี้ โดยมี นางสาวธฤตมน ซอมประโคน หมายเลขโทรศัพท์ ๐๖ ๕๕๑๒ ๗๓๑๑ เป็นผู้ประสานงานในเรื่องนี้ต่อไป

วิชาเอกการสอนภาษาไทย คณะศึกษาศาสตร์ หวังเป็นอย่างยิ่งว่าจะได้รับความอนุเคราะห์จากท่าน และขอขอบคุณ ณ โอกาสนี้

ขอแสดงความนับถือ

(รองศาสตราจารย์ ดร.จารุณี ชามาตย์)

รองคณบดีฝ่ายการศึกษา

ปฏิบัติกรแทนคณบดีคณะศึกษาศาสตร์

หลักสูตรศึกษาศาสตรบัณฑิต วิชาเอกการสอนภาษาไทย

โทร. ๐ ๔๓๐๐ ๙๗๐๐ ต่อ ๕๐๔๑๘

กิจกรรมวันภาษาไทยแห่งชาติ ประจำปีพุทธศักราช ๒๕๖๙

คณะศึกษาศาสตร์ มหาวิทยาลัยขอนแก่น

๑. ชื่อโครงการ : กิจกรรมวันภาษาไทยแห่งชาติ ประจำปีพุทธศักราช ๒๕๖๙

๒. ลักษณะโครงการ : (✓) โครงการเดิม () โครงการใหม่

๓. อาจารย์ที่ปรึกษา :

๓.๑) รองศาสตราจารย์ ดร.ดนิตา ดวงวิไล

๓.๒) ผู้ช่วยศาสตราจารย์ ดร.สกวเดือน ชารธรรม

๓.๓) ผู้ช่วยศาสตราจารย์ สุคนธ์รัตน์ สร้อยทองดี

๓.๔) ผู้ช่วยศาสตราจารย์ ดร.เบญจพร เหล่าวงษ์

๔. ผู้รับผิดชอบกิจกรรม : นักศึกษาวิชาเอกการสอนภาษาไทย

๕. ระยะเวลา : วันเสาร์ที่ ๘ สิงหาคม พ.ศ. ๒๕๖๙

๖. สถานที่ : คณะศึกษาศาสตร์ มหาวิทยาลัยขอนแก่น

๗. หลักการและเหตุผล

ภาษาไทยเป็นภาษาประจำชาติไทย แสดงถึงเอกลักษณ์ความเป็นไทย และถือว่าภาษาไทยเป็นเครื่องมือสำคัญที่ใช้สื่อสารเพื่อให้เกิดความเข้าใจซึ่งกันและกัน แต่ในปัจจุบันมีคนไทยจำนวนมากที่ใช้ภาษาไทยไม่ถูกต้อง ส่งผลให้เกิดปัญหาทางการสื่อสารและเข้าใจสิ่งที่ต้องการจะสื่อสารผิดพลาดไป นอกจากนี้จะมีปัญหาเรื่องการใช้ภาษาไทยที่ไม่ถูกต้องแล้ว คนไทยจำนวนมากยังขาดความรู้ทางด้านวรรณคดีและวรรณกรรม ซึ่งเป็นผลงานทางศิลปะที่ถ่ายทอดออกมาทางภาษา มีการสอดแทรกข้อคิด คำสอนและยังให้ความบันเทิงแก่ผู้ที่ได้ศึกษาอีกด้วย แต่คนไทยในปัจจุบันกลับละเลยการเรียนรู้ในด้านวรรณคดี วรรณกรรม และการใช้ภาษาไทยที่ถูกต้อง ทำให้เอกลักษณ์ของภาษาไทยค่อย ๆ เลือนหายไปพร้อมทั้งการเข้ามามีบทบาทของเทคโนโลยี ทำให้ผู้ต้องการสื่อสารที่รวดเร็วและเข้าใจได้ง่ายเพียงแคร์ับส่งข้อความสั้น ๆ เท่านั้น ภาษาไทยจึงมีวิวัฒนาการทางภาษาแบบเฉพาะกลุ่มขึ้น และเมื่อมีการใช้ภาษาที่มีความเปลี่ยนแปลงจึงทำให้ลิ้มตระหนักถึงการใช้ภาษาไทยที่ถูกต้องและเหมาะสม

เนื่องจากคณะกรรมการรณรงค์เพื่อภาษาไทยมีความห่วงใยในปัญหาต่าง ๆ ที่เกิดขึ้นต่อการใช้ภาษาไทยในปัจจุบัน จึงได้เสนอให้รัฐบาลประกาศให้วันที่ ๒๙ กรกฎาคม ของทุกทุกปี เป็นวันภาษาไทยแห่งชาติ เพื่อกระตุ้นและปลุกจิตสำนึกของคนไทยทั้งชาติให้ตระหนักถึงความสำคัญและเห็นคุณค่าของภาษาไทย ตลอดจนจรร่วมมือร่วมใจกันทำนุบำรุงและอนุรักษ์ภาษาไทย ซึ่งเป็นเอกลักษณ์และสมบัติทางวัฒนธรรมอันล้ำค่าให้คงอยู่คู่ชาติไทย

นอกจากนี้ ยังเป็นการเพิ่มพูนประสิทธิภาพในการใช้ภาษาไทยทั้งในวงการวิชาการและวิชาชีพ โดยเฉพาะการยกระดับมาตรฐานการเรียนการสอนรายวิชาภาษาไทยในสถานศึกษาทุกระดับชั้นให้มีผลสัมฤทธิ์ที่ดียิ่งขึ้น เป็นการเปิดโอกาสให้หน่วยงานต่าง ๆ ทั้งภาครัฐและเอกชนทั่วประเทศมีส่วนร่วมในการจัดกิจกรรมที่หลากหลาย เพื่อเพิ่มพูนความรู้เกี่ยวกับภาษาไทยในรูปแบบต่าง ๆ และทำการเผยแพร่ไปสู่สาธารณะ ทั้งในฐานะที่เป็นภาษาประจำชาติและเป็นภาษาเพื่อการสื่อสารของทุกคนในชาติ วิชาเอกการสอนภาษาไทย คณะศึกษาศาสตร์ มหาวิทยาลัยขอนแก่น เป็นอีกองค์กรหนึ่งที่ผลิตนักศึกษาวชิรครูและบุคลากรทางด้านภาษาไทย ได้เล็งเห็นถึงความสำคัญในการอนุรักษ์ภาษาไทย จึงได้จัดงานวันภาษาไทยแห่งชาติ ประจำปีพุทธศักราช ๒๕๖๙ ขึ้น เพื่อแสดงออกถึงความตระหนักและการให้ความสำคัญในการสืบสานอนุรักษ์ภาษาไทยและวัฒนธรรมไทย ซึ่งเป็นมรดกอันล้ำค่าของชาติไทย โดยในปีนี้ได้ดำเนินกิจกรรมในรูปแบบออนไลน์และการถ่ายทอดสดผ่านแฟนเพจเฟซบุ๊ก : การสอนภาษาไทย คณะศึกษาศาสตร์ มหาวิทยาลัยขอนแก่น

๘. วัตถุประสงค์

๑. เพื่อกระตุ้นและปลูกจิตสำนึกบุคคลทั่วไปให้ตระหนักถึงคุณค่าและความสำคัญของภาษาไทย ตลอดจนร่วมมือกันส่งเสริม และอนุรักษ์การใช้ภาษาไทยให้ถูกต้อง
๒. เพื่อเผยแพร่และแสดงผลงานของนักศึกษาวิชาเอกการสอนภาษาไทย
๓. เพื่อให้นักศึกษาได้ใช้ความรู้ความสามารถ และทักษะในการปฏิบัติงาน เพื่อนำประสบการณ์ที่ได้ไปใช้ในวิชาชีพต่อไป

๙. กิจกรรมในงานวันภาษาไทยแห่งชาติ ประจำปีพุทธศักราช ๒๕๖๙

๙.๑ กิจกรรมการแข่งขันทักษะทางภาษาไทย

- ๑) การแข่งขันอ่านออกเสียงภาษาไทย ระดับชั้นประถมศึกษาปีที่ ๑ – ๓
- ๒) การแข่งขันเขียนเรื่องตามจินตนาการ ระดับชั้นประถมศึกษาปีที่ ๔ – ๖
- ๓) การแข่งขันอัจฉริยภาพทางภาษาไทย ระดับชั้นมัธยมศึกษาปีที่ ๑ – ๓
- ๔) การแข่งขันเสนาะถ้อยร้อยกรองกานท์ ระดับชั้นมัธยมศึกษาปีที่ ๔ – ๖

๙.๒ ลานนิทรรศการองค์ความรู้ด้านภาษาไทย

นิทรรศการและลานกิจกรรม เป็นการจัดแสดงนิทรรศการที่ควบคู่กับการจัดกิจกรรมการเรียนรู้ที่ช่วยส่งเสริมความรู้ความสามารถทางด้านภาษาไทยของนักเรียน ซึ่งรูปแบบการจัดแสดงลานนิทรรศการจะเป็นรูปแบบออนไลน์ทั้งหมด เพื่อให้สอดคล้องกับเนื้อหาสาระของรายวิชาภาษาไทยและการจัดกระบวนการที่บูรณาการควบคู่ไปกับการรู้ภาษาไทย โดยรูปแบบกิจกรรมเป็นการจัดแสดงในส่วนของการจัดการเรียนการสอนที่สอดคล้องกับยุคปัจจุบัน

๑๐. การติดต่อสอบถามข้อมูล

ติดต่อสอบถามและแจ้งความประสงค์ในการเข้าร่วมกิจกรรมได้ที่

๑. นายเขมกร ทรงศรี (ประธานกิจกรรมฯ) หมายเลขโทรศัพท์ ๐๙ ๗๒๐๑ ๓๐๙๓
๒. นายกิตติกานต์ อร่ามรัศมี (รองประธานกิจกรรมฯ) หมายเลขโทรศัพท์ ๐๙ ๔๙๗๘ ๔๖๑๕
๓. นายธนภัทร ศรีสุวรรณ (รองประธานฝ่ายการแข่งขันฯ) หมายเลขโทรศัพท์ ๐๖ ๕๙๖๕ ๐๖๖๙
๔. นางสาวญาดา ณ ระนอง (เหรัญญิกและฝ่ายประสานงานฯ) หมายเลขโทรศัพท์ ๐๙ ๔๕๑๔ ๙๙๕๘
๕. นางสาวรฤตมน ซอมประโคน (ฝ่ายประสานงาน) หมายเลขโทรศัพท์ ๐๖ ๕๕๑๒ ๗๓๑๑

ไปรษณีย์อิเล็กทรอนิกส์ (E-mail): teachingthaikku68@gmail.com

แฟนเพจเฟซบุ๊ก : การสอนภาษาไทย คณะศึกษาศาสตร์ มหาวิทยาลัยขอนแก่น



การแข่งขันอ่านออกเสียงภาษาไทย
วันภาษาไทยแห่งชาติ ประจำปีพุทธศักราช ๒๕๖๙
คณะศึกษาศาสตร์ มหาวิทยาลัยขอนแก่น

๑. คุณสมบัติผู้เข้าแข่งขัน

ผู้เข้าแข่งขันต้องเป็นนักเรียนระดับชั้นประถมศึกษาปีที่ ๑ - ๓ ปีการศึกษา ๒๕๖๙ ของโรงเรียนทุกสังกัดทั่วประเทศ

๒. ประเภทและจำนวนผู้เข้าแข่งขัน

การแข่งขันอ่านออกเสียงภาษาไทยเป็นการแข่งขันประเภทเดี่ยว แต่ละโรงเรียนสามารถส่งนักเรียนเข้าแข่งขันได้ไม่เกินโรงเรียนละ ๒ คน และจำกัดจำนวนผู้เข้าแข่งขันในรอบคัดเลือกไม่เกิน ๕๐ คน จากทั่วประเทศ โดยพิจารณาจากผู้ส่งใบสมัครก่อน และหากมีผู้สมัครครบรอบ ๕๐ คน ก่อนวันปิดรับสมัคร คณะกรรมการดำเนินกิจกรรมจะปิดรับสมัครทันที

หมายเหตุ หลังจากประกาศรายชื่อผู้มีสิทธิ์เข้าแข่งขันรอบคัดเลือก ครูผู้ฝึกสอนต้องเข้าร่วมกลุ่มปิดเฟซบุ๊ก “การแข่งขันอ่านออกเสียงภาษาไทย” เพื่อรายงานตัวและใช้เป็นช่องทางหลักในการติดต่อสื่อสาร

๓. กติกาการแข่งขัน

การแข่งขันอ่านออกเสียงภาษาไทย แบ่งออกเป็น ๒ รอบ คือ รอบคัดเลือกและรอบชิงชนะเลิศ โดยในแต่ละรอบการแข่งขันมีกติกาการแข่งขัน ดังนี้

๓.๑ รอบคัดเลือก

๑. ผู้เข้าแข่งขันจะต้องรายงานตัวและเข้ารับฟังรายละเอียดการแข่งขันอ่านออกเสียงภาษาไทย ผ่านระบบออนไลน์บนโปรแกรม Zoom meeting

๒. คณะกรรมการดำเนินกิจกรรมจะส่งบทอ่านที่ใช้ในการแข่งขันรอบคัดเลือกในรูปแบบไฟล์ PDF ให้ผู้เข้าแข่งขันผ่านกลุ่มไลน์ โดยใช้เวลาในการแข่งขันทั้งสิ้น ๑ ชั่วโมง รวมระยะเวลาในการพิมพ์บทอ่าน การเตรียมตัวและการส่งคลิปวิดีโอ

๓. ในการส่งผลงาน ผู้เข้าแข่งขันต้องบันทึกคลิปวิดีโอ ความยาว ๔ - ๘ นาที โดยสามารถใช้ไมโครโฟนช่วยบันทึกเสียงได้ และรูปแบบวิดีโอต้องถ่ายทำอย่างต่อเนื่องไม่มีการตัดต่อ ไม่แทรกภาพหรือเสียงเพิ่มเติม

๔. ผู้เข้าแข่งขันส่งผลงานการอ่านออกเสียงภาษาไทยในรูปแบบวิดีโอบนช่องทางที่กำหนด และเมื่อครบตามเวลาที่กำหนด คณะกรรมการดำเนินกิจกรรมจะปิดรับผลงานทันที ผู้เข้าแข่งขันจะไม่สามารถส่งผลงานเข้าประกวดได้

๕. คณะกรรมการพิจารณาผลงานและตัดสินผู้ผ่านเข้าสู่รอบชิงชนะเลิศ ๑๕ คน เพื่อเข้าแข่งขัน ณ คณะศึกษาศาสตร์ มหาวิทยาลัยขอนแก่น

๓.๒ รอบชิงชนะเลิศ

๑. ผู้เข้าแข่งขันลงทะเบียนและรายงานตัว บริเวณหน้าห้องประชุมสายสุรี จุติกุล คณะศึกษาศาสตร์ มหาวิทยาลัยขอนแก่น

๒. ผู้เข้าแข่งขันต้องเข้ารับฟังรายละเอียดและเกณฑ์การแข่งขัน ณ ห้องที่กำหนด หากเข้าสายเกิน ๑๕ นาที จะไม่มีสิทธิ์เข้าแข่งขัน

๓. คณะกรรมการดำเนินกิจกรรมแจกบทอ่านที่ใช้ในการแข่งขันรอบชิงชนะเลิศ ให้ผู้เข้าแข่งขันทุกคนเตรียมตัว โดยมีเวลาในการเตรียมตัว ๑๐ นาที เมื่อครบเวลาที่กำหนดคณะกรรมการดำเนินกิจกรรมจะเก็บบทอ่านทันที

๔. เมื่อถึงเวลาทำการแข่งขัน ผู้เข้าแข่งขันจะเดินไปที่ ห้องแข่งขันทีละคน จากนั้นคณะกรรมการดำเนินกิจกรรมจะแจกบทอ่านให้อีกครั้ง เพื่อใช้ทำการแข่งขัน ทั้งนี้ มีเวลาในการแข่งขันคนละ ๔ – ๘ นาที

หมายเหตุ

๑. ผู้เข้าแข่งขันต้องแต่งกายด้วยชุดนักเรียนทั้งรอบคัดเลือกและรอบชิงชนะเลิศ

๒. ผู้ที่ผ่านเข้าสู่รอบชิงชนะเลิศจะต้องลงทะเบียนยืนยันสิทธิ์เพื่อเข้าร่วมการแข่งขัน

ผ่านช่องทางเพจเฟซบุ๊ก “การสอนภาษาไทย คณะศึกษาศาสตร์ มหาวิทยาลัยขอนแก่น”

ภายในวันเวลาที่กำหนด ซึ่งจะประกาศให้ทราบภายหลังการประกาศผลการแข่งขันรอบคัดเลือก

๓. การแข่งขันอ่านออกเสียงภาษาไทยสามารถส่งรายชื่อครูผู้ฝึกสอนได้เพียง ๑ รายชื่อ ต่อผู้เข้าแข่งขัน ๑ คน

๔. วันแข่งขันรอบชิงชนะเลิศ ครูผู้ฝึกสอนต้องเตรียม หลักฐานการรายงานตัว

ในการเข้าแข่งขัน คือ บัตรประจำตัวประชาชนของผู้สมัคร หรือบัตรประจำตัวที่ทางราชการออกให้

๕. การประกาศรายชื่อผู้มีสิทธิ์เข้าแข่งขันรอบชิงชนะเลิศไม่เรียงตามลำดับคะแนน

๔. เกณฑ์การให้คะแนน

รอบคัดเลือกและรอบชิงชนะเลิศ การพิจารณาให้คะแนน ๑๐๐ คะแนน จะพิจารณาจากเกณฑ์ต่อไปนี้

- | | |
|--|----------|
| ๔.๑ การอ่านออกเสียงพยัญชนะ สระ วรรณยุกต์ | ๓๐ คะแนน |
| ๔.๒ การแบ่งวรรคตอน ความราบรื่น | ๒๐ คะแนน |
| ๔.๓ การอ่านถูกต้องไม่มีการอ่านข้ามคำ หรือเพิ่มคำ | ๒๐ คะแนน |
| ๔.๔ น้ำเสียง | ๑๕ คะแนน |
| ๔.๕ บุคลิกภาพ | ๑๕ คะแนน |

หมายเหตุ การตัดสินของคณะกรรมการถือเป็นที่สุดและผลงานทั้งหมดถือเป็นลิขสิทธิ์ของสาขาวิชาเอกการสอนภาษาไทย คณะศึกษาศาสตร์ มหาวิทยาลัยขอนแก่น

๕. รางวัล

๕.๑ รางวัลชนะเลิศ จำนวน ๑ รางวัล ได้รับเงินรางวัล ๑,๒๐๐ บาท และโล่รางวัลพร้อมเกียรติบัตร

๕.๒ รางวัลรองชนะเลิศอันดับ ๑ จำนวน ๑ รางวัล ได้รับเงินรางวัล ๑,๑๐๐ บาท พร้อมเกียรติบัตร

๕.๓ รางวัลรองชนะเลิศอันดับ ๒ จำนวน ๑ รางวัล ได้รับเงินรางวัล ๑,๐๐๐ บาท พร้อมเกียรติบัตร

๕.๔ รางวัลชมเชย จำนวน ๒ รางวัล ได้รับเงินรางวัล รางวัลละ ๕๐๐ บาท พร้อมเกียรติบัตร

หมายเหตุ ครูผู้ฝึกสอนและผู้เข้าแข่งขันการแข่งขันอ่านออกเสียงภาษาไทยทุกคนในรอบคัดเลือกและรอบชิงชนะเลิศจะได้รับเกียรติบัตร

หากมีข้อสอบถามเพิ่มเติมสามารถสอบถามได้ที่

โทร. ๐๙-๙๓๘๔-๑๙๗๔ นายกฤษณ์อัษฎา ศรีทองสุข (คณะกรรมการดำเนินกิจกรรม)

โทร. ๐๙-๓๓๘๓-๑๑๘๓ นางสาวขวัญข้าว ทองรุ่ง (คณะกรรมการดำเนินกิจกรรม)

โทร. ๐๙-๘๕๘๖-๑๖๑๕ นายสุธากร ภูผิวฟ้า (ผู้ประสานงานการจัดการแข่งขันวันภาษาไทย)



การแข่งขันเขียนเรื่องตามจินตนาการ
วันภาษาไทยแห่งชาติ ประจำปีพุทธศักราช ๒๕๖๙
คณะศึกษาศาสตร์ มหาวิทยาลัยขอนแก่น

๑. คุณสมบัติผู้เข้าแข่งขัน

ผู้แข่งขันต้องเป็นนักเรียนระดับชั้นประถมศึกษาปีที่ ๔ - ๖ ปีการศึกษา ๒๕๖๙ ของโรงเรียนทุกสังกัดทั่วประเทศ

๒. ประเภทและจำนวนผู้เข้าแข่งขัน

การแข่งขันเขียนเรื่องตามจินตนาการเป็นการแข่งขันประเภทเดี่ยว แต่ละโรงเรียนสามารถส่งนักเรียนเข้าแข่งขันได้ไม่เกินโรงเรียนละ ๑ คน และจำกัดจำนวนผู้เข้าแข่งขันในรอบคัดเลือกไม่เกิน ๕๐ คน จากทั่วประเทศ โดยพิจารณาจากผู้ส่งใบสมัครก่อน และหากมีผู้สมัครครบ ๕๐ คน ก่อนวันปิดรับสมัคร คณะกรรมการดำเนินกิจกรรมจะปิดรับสมัครทันที

หมายเหตุ หลังจากประกาศรายชื่อผู้มีสิทธิ์เข้าแข่งขันรอบคัดเลือก ครูผู้ฝึกซ้อมหรือตัวแทนประสานงาน ต้องเข้าร่วมกลุ่มไลน์และเฟซบุ๊ก “การแข่งขันเขียนเรื่องตามจินตนาการ” เพื่อรายงานตัว และใช้เป็นช่องทางหลัก ในการติดต่อสื่อสาร การแข่งขันเขียนเรื่องตามจินตนาการสามารถส่งรายชื่อครูผู้ฝึกสอนได้เพียงหนึ่งรายชื่อ ต่อผู้เข้าแข่งขันหนึ่งคน

๓. กติกาการแข่งขัน

การแข่งขันเขียนเรื่องตามจินตนาการ แบ่งออกเป็น ๒ รอบ คือ รอบคัดเลือกและรอบชิงชนะเลิศ โดยในแต่ละรอบการแข่งขันมีกติกาการแข่งขัน ดังนี้

๓.๑ รอบคัดเลือก

๑. ผู้เข้าแข่งขันจะต้องรายงานตัว และเข้ารับฟังรายละเอียดการแข่งขันเขียนเรื่องตามจินตนาการ ผ่านระบบออนไลน์บนโปรแกรม Zoom meeting

๒. คณะกรรมการดำเนินกิจกรรมจะส่งไฟล์แบบฟอร์มการเขียนเรื่องตามจินตนาการที่ใช้ในการแข่งขัน รอบคัดเลือกในรูปแบบไฟล์ PDF ให้ผู้เข้าแข่งขันผ่านกลุ่มไลน์ก่อนทำการแข่งขัน ใช้เวลาในการแข่งขันทั้งสิ้น ๑ ชั่วโมง

๓. ในการส่งผลงาน ให้ผู้เข้าแข่งขันสแกนหรือถ่ายภาพผลงานส่งผ่านช่องทางที่กำหนด และเมื่อครบตามเวลาที่กำหนดคณะกรรมการดำเนินกิจกรรมจะปิดการรับผลงานทันที โดยผู้เข้าแข่งขัน จะไม่สามารถส่งผลงานเข้าประกวดได้

๔. คณะกรรมการพิจารณาผลงานและตัดสินผู้ผ่านเข้าสู่อันดับชิงชนะเลิศ ๒๐ คน เพื่อเข้าแข่งขันรอบชิงชนะเลิศ ณ คณะศึกษาศาสตร์ มหาวิทยาลัยขอนแก่น

๓.๒ รอบชิงชนะเลิศ

๑. ผู้เข้าแข่งขันลงทะเบียนและรายงานตัว ณ บริเวณหน้าห้องประชุมสายสุริยจุติกุล คณะศึกษาศาสตร์ มหาวิทยาลัยขอนแก่น

๒. ผู้เข้าแข่งขันต้องเข้ารับฟังรายละเอียดและเกณฑ์การแข่งขัน ณ ห้องแข่งขัน หลังจากชี้แจงเกณฑ์การแข่งขันเสร็จสิ้น จะเริ่มทำการแข่งขันตามกำหนด

หมายเหตุ

- ผู้เข้าแข่งขันต้องแต่งกายด้วยชุดนักเรียนทั้งรอบคัดเลือกและรอบชิงชนะเลิศ
- ผู้ที่ผ่านเข้าสู่รอบชิงชนะเลิศจะต้องลงทะเบียนยืนยันสิทธิ์เพื่อเข้าร่วมการแข่งขัน โดยผ่านช่องทางเพจเฟซบุ๊ก “การสอนภาษาไทย คณะศึกษาศาสตร์มหาวิทยาลัยขอนแก่น” ภายในวันเวลาที่กำหนด ซึ่งจะประกาศให้ทราบภายหลังการประกาศผลการแข่งขันรอบคัดเลือก
- วันแข่งขันรอบชิงชนะเลิศ ผู้สมัครต้องเตรียม **หลักฐานการรายงานตัว** ในการเข้าแข่งขัน คือ บัตรประจำตัวประชาชนของผู้สมัคร หรือบัตรประจำตัวที่ทางราชการออกให้
- การประกาศรายชื่อผู้มีสิทธิ์เข้าแข่งขันรอบชิงชนะเลิศไม่เรียงตามลำดับคะแนน

๔. เกณฑ์การให้คะแนน

รอบคัดเลือกและรอบชิงชนะเลิศ ใช้เกณฑ์การพิจารณาให้คะแนน ๑๐๐ คะแนนโดยพิจารณาจากเกณฑ์ต่อไปนี้

๔.๑ ด้านเนื้อหา	๓๕ คะแนน
๔.๒ ด้านการใช้ภาษา	๓๐ คะแนน
๔.๓ ด้านความคิดสร้างสรรค์	๓๐ คะแนน
๔.๔ ด้านความเรียบร้อยของผลงาน	๕ คะแนน

หมายเหตุ การตัดสินของคณะกรรมการถือเป็นที่สุด และผลงานทั้งหมดถือเป็นลิขสิทธิ์ของสาขาวิชาเอกการสอนภาษาไทย คณะศึกษาศาสตร์ มหาวิทยาลัยขอนแก่น

๕. รางวัล

- ๕.๑ รางวัลชนะเลิศ จำนวน ๑ รางวัล ได้รับเงินรางวัล ๑,๒๐๐ บาท และโล่รางวัลพร้อมเกียรติบัตร
- ๕.๒ รางวัลรองชนะเลิศอันดับ ๑ จำนวน ๑ รางวัล ได้รับเงินรางวัล ๑,๑๐๐ บาท พร้อมเกียรติบัตร
- ๕.๓ รางวัลรองชนะเลิศอันดับ ๒ จำนวน ๑ รางวัล ได้รับเงินรางวัล ๑,๐๐๐ บาท พร้อมเกียรติบัตร
- ๕.๔ รางวัลชมเชย จำนวน ๒ รางวัล ได้รับเงินรางวัล ๕๐๐ บาท พร้อมเกียรติบัตร

หมายเหตุ ครูผู้ฝึกสอนและผู้เข้าแข่งขันการแข่งขันเขียนเรื่องตามจินตนาการทุกคน ทั้งในรอบคัดเลือกและรอบชิงชนะเลิศจะได้รับเกียรติบัตร

หากมีข้อสอบถามเพิ่มเติมสามารถสอบถามได้ที่

โทร. ๐๙-๓๓๒๘-๗๙๙๐ นางสาวรินธรา ชาญศึก (คณะกรรมการดำเนินกิจกรรม)

โทร. ๐๙-๘๕๕๖-๑๖๑๕ นายสุธากร ภูผิวฟ้า (คณะกรรมการดำเนินกิจกรรมและผู้ประสานงานการจัดการแข่งขันวันภาษาไทย)



การแข่งขันอัจฉริยภาพทางภาษาไทย
วันภาษาไทยแห่งชาติ ประจำปีพุทธศักราช ๒๕๖๙
คณะศึกษาศาสตร์ มหาวิทยาลัยขอนแก่น

๑. คุณสมบัติผู้เข้าแข่งขัน

ผู้เข้าแข่งขันต้องเป็นนักเรียนระดับชั้นมัธยมศึกษาปีที่ ๑ - ๓ ปีการศึกษา ๒๕๖๙ ของโรงเรียนทุกสังกัดทั่วประเทศ

๒. ประเภทและจำนวนผู้เข้าแข่งขัน

การแข่งขันอัจฉริยภาพทางภาษาไทยเป็นการแข่งขันประเภททีม ทีมละ ๓ คน แต่ละโรงเรียนสามารถส่งนักเรียนเข้าแข่งขันได้เพียง ๑ ทีม เท่านั้น และจำกัดจำนวนทีมผู้เข้าแข่งขันในรอบคัดเลือกไม่เกิน ๑๐๐ ทีม **เมื่อจำนวนทีมครบตามที่กำหนด** คณะกรรมการดำเนินกิจกรรมจะปิดรับสมัครทันที

หมายเหตุ หลังจากประกาศรายชื่อผู้มีสิทธิ์เข้าแข่งขันรอบคัดเลือก ครูผู้ฝึกซ้อมต้องเข้าร่วมกลุ่มไลน์ “การแข่งขันอัจฉริยภาพทางภาษาไทย” เพื่อรายงานตัว และใช้เป็นช่องทางหลักในการติดต่อสื่อสาร

๓. กติกาการแข่งขัน

การแข่งขันอัจฉริยภาพทางภาษาไทย แบ่งออกเป็น ๒ รอบ คือ รอบคัดเลือกและรอบชิงชนะเลิศ โดยในแต่ละรอบมีกติกาการแข่งขัน ดังนี้

๓.๑ รอบคัดเลือก

การแข่งขันในรอบคัดเลือกเป็นการแข่งขันในรูปแบบออนไลน์ผ่านโปรแกรม Zoom meeting โดยผู้เข้าแข่งขันต้องเปิดกล้องตลอดการแข่งขัน และสอบผ่านระบบ KCU Exam ใช้เวลาในการแข่งขัน ๖๐ นาที ข้อสอบมีเนื้อหาสาระตามหลักสูตรแกนกลางการศึกษาขั้นพื้นฐาน พุทธศักราช ๒๕๕๑ จำนวน ๕๐ ข้อ ทั้งนี้ ทีมผู้เข้าแข่งขันที่ได้คะแนนสูงสุด ๑๐ อันดับแรก จะเข้าสู่รอบชิงชนะเลิศ และการประกาศผลจะไม่เรียงตามลำดับคะแนน

ผู้เข้าแข่งขันต้องใช้คอมพิวเตอร์หรือโน้ตบุ๊กในการแข่งขันจำนวน ๑ เครื่องเท่านั้นและต้องมีกล้องเพื่อให้คณะกรรมการดำเนินกิจกรรมเห็นใบหน้าผู้เข้าแข่งขันทั้ง ๓ คนตลอดการแข่งขัน ห้ามใช้โทรศัพท์ ไอแพด แท็บเล็ต หรือเครื่องมือสื่อสารอิเล็กทรอนิกส์อื่น ๆ ทุกชนิดในการแข่งขัน หากไม่ปฏิบัติตามที่กำหนด คณะกรรมการดำเนินกิจกรรมจะตัดสิทธิ์การแข่งขันทันที

๓.๒ รอบชิงชนะเลิศ

การแข่งขันรอบชิงชนะเลิศ เป็นรูปแบบออนไลน์ ณ คณะศึกษาศาสตร์ มหาวิทยาลัยขอนแก่น ผู้เข้าแข่งขันจะต้องทำการแข่งขันทั้งหมด ๓ รอบ ได้แก่ ๑) พินิจคดีวิเคราะห์ ๒) รอบรู้วรรณคดีวรรณกรรม ๓) ครอบครองเรื่องภาษา

หมายเหตุ

๑. ผู้เข้าแข่งขันต้องแต่งกายด้วยชุดนักเรียนทั้งรอบคัดเลือกและรอบชิงชนะเลิศ

๒. ผู้ที่ผ่านเข้าสู่รอบชิงชนะเลิศจะต้องลงทะเบียนยืนยันสิทธิ์เพื่อเข้าร่วมการแข่งขัน และหากผู้เข้าแข่งขันทีมใดไม่สามารถเดินทางมาแข่งขันได้ต้องแจ้งสถานะสิทธิ์ผ่านช่องทางเพจเฟซบุ๊ก “การสอนภาษาไทย คณะศึกษาศาสตร์ มหาวิทยาลัยขอนแก่น” ภายในวันเวลาที่กำหนด ซึ่งจะประกาศให้ทราบภายหลังการประกาศผลการแข่งขันรอบคัดเลือก แต่หากไม่ได้แจ้งสถานะสิทธิ์ภายในวันเวลาที่กำหนด ทางคณะกรรมการดำเนินกิจกรรมจะขอสงวนสิทธิ์ในการมอบเกียรติบัตรทั้งผู้เข้าแข่งขันและครูผู้ฝึกซ้อม

๓. การประกาศผลรอบชิงชนะเลิศ จะประกาศผลการแข่งขันบนเวทีกลาง ณ ห้องประชุมสายสุรี จุติกุล คณะศึกษาศาสตร์ มหาวิทยาลัยขอนแก่น โดยการประกาศผลจะไม่เรียงตามลำดับคะแนน

๔. วันทำการแข่งขันรอบชิงชนะเลิศจะต้องเตรียม หลักฐานการรายงานตัว ในการเข้าแข่ง คือ บัตรประจำตัวประชาชนของผู้เข้าแข่งขัน หรือบัตรประจำตัวที่ทางราชการออกให้

๔. เกณฑ์การให้คะแนน

๔.๑ รอบคัดเลือก ข้อสอบมีจำนวน ๕๐ ข้อ ข้อละ ๑ คะแนน รวม ๕๐ คะแนน

๔.๒ รอบชิงชนะเลิศ ดำเนินการแข่งขันทั้งหมด ๓ รอบ ได้แก่

- | | |
|------------------------------------|-----------------|
| ๑) รอบที่ ๑ พินิจคดีวิเคราะห์ | ๑๐ ข้อ ๕๐ คะแนน |
| ๒) รอบที่ ๒ รอบรู้วรรณคดี วรรณกรรม | ๑๐ ข้อ ๕๐ คะแนน |
| ๓) รอบที่ ๓ ครบเครื่องเรื่องภาษา | ๑๐ ข้อ ๕๐ คะแนน |

หมายเหตุ การตัดสินของคณะกรรมการถือเป็นที่สุด และผลงานทั้งหมดถือเป็นลิขสิทธิ์ของสาขา วิชา เอกการสอนภาษาไทย คณะศึกษาศาสตร์ มหาวิทยาลัยขอนแก่น

๕. รางวัล

๕.๑ รางวัลชนะเลิศ จำนวน ๑ รางวัล ได้รับเงินรางวัล ๓,๖๐๐ บาท และโล่รางวัล พร้อมเกียรติบัตร

๕.๒ รางวัลรองชนะเลิศอันดับ ๑ จำนวน ๑ รางวัล ได้รับเงินรางวัล ๓,๓๐๐ บาท พร้อมเกียรติบัตร

๕.๓ รางวัลรองชนะเลิศอันดับ ๒ จำนวน ๑ รางวัล ได้รับเงินรางวัล ๓,๐๐๐ บาท พร้อมเกียรติบัตร

๕.๔ รางวัลชมเชย จำนวน ๒ รางวัล ได้รับเงินรางวัล ๑,๕๐๐ บาท พร้อมเกียรติบัตร

หมายเหตุ ครูผู้ฝึกซ้อมและผู้เข้าแข่งขันการแข่งขันอัจฉริยภาพทางภาษาไทยทุกคนทั้งในรอบคัดเลือกและรอบชิงชนะเลิศจะได้รับเกียรติบัตร

หากมีข้อสอบถามเพิ่มเติมสามารถสอบถามได้ที่

โทร ๐๘-๐๐๗๑-๐๘๓๐ นางสาวกานดาวิ रुपตำ (คณะกรรมการดำเนินกิจกรรม)

โทร ๐๙-๓๙๒๐-๑๘๔๗ นายธีระวัฒน์ สมออ่อน (คณะกรรมการดำเนินกิจกรรม)

โทร ๐๙-๘๕๘๖-๑๖๑๕ นายสุภากร ภูผิวฟ้า (ผู้ประสานงานการจัดการแข่งขันวันภาษาไทย)



การแข่งขันเสนาะถ้อยร้อยกรองกานท์
วันภาษาไทยแห่งชาติ ประจำปีพุทธศักราช ๒๕๖๙
คณะศึกษาศาสตร์ มหาวิทยาลัยขอนแก่น

๑. คุณสมบัติผู้เข้าแข่งขัน

ผู้แข่งขันต้องเป็นนักเรียนระดับชั้นมัธยมศึกษาปีที่ ๔ - ๖ ปีการศึกษา ๒๕๖๙ ของโรงเรียนทุกสังกัดทั่วประเทศ โดย ๑ โรงเรียนสามารถส่งเข้าแข่งขันได้ไม่เกิน ๒ ทีมเท่านั้น

๒. ประเภทและจำนวนผู้เข้าแข่งขัน

การแข่งขันเสนาะถ้อยร้อยกรองกานท์เป็นการแข่งขันประเภททีม ทีมละ ๓ คน ทุกโรงเรียนสามารถส่งนักเรียนเข้าแข่งขันได้ไม่เกิน ๒ ทีม และจำกัดจำนวนผู้เข้าแข่งขันในรอบคัดเลือกไม่เกิน ๕๐ ทีม ซึ่งจะพิจารณาให้สิทธิ์ทีมที่สมัคร ๕๐ ทีมแรกก่อน เมื่อจำนวนครบตามที่กำหนด คณะกรรมการดำเนินกิจกรรมจะปิดรับสมัครโดยทันที

หมายเหตุ หลังจากประกาศรายชื่อผู้มีสิทธิ์เข้าแข่งขันรอบคัดเลือก ครูผู้ฝึกซ้อมหรือตัวแทนประสานงานต้องเข้าร่วมกลุ่มไลน์และเฟซบุ๊ก “เสนาะถ้อยร้อยกรองกานท์” เพื่อรายงานตัว และใช้เป็นช่องทางหลักในการติดต่อสื่อสาร

๓. กติกาการแข่งขัน

การแข่งขันเสนาะถ้อยร้อยกรองกานท์ แบ่งออกเป็น ๒ รอบ คือ รอบคัดเลือกและรอบชิงชนะเลิศ โดยในแต่ละรอบการแข่งขันมีกติกาการแข่งขัน ดังนี้

๓.๑ รอบคัดเลือก

การแข่งขันรอบคัดเลือกเป็นการแข่งขันด้วยระบบออนไลน์ผ่านโปรแกรม Zoom meeting โดยผู้เข้าแข่งขันต้องเปิดกล้องตลอดการแข่งขัน รูปแบบการแข่งขันแบ่งออกเป็น ๒ ช่วง

ช่วงที่ ๑ การแต่งคำประพันธ์ ผู้เข้าแข่งขันแต่งคำประพันธ์ในรูปแบบ “กวีวิจนะ” ประกอบด้วยคำประพันธ์ ๓ ประเภท ประเภทละ ๒ บท ได้แก่ โคลงสี่สุภาพ ภูเขาคนประยาตฉันท์ ๑๒ และกลอนสุภาพ รวมทั้งสิ้น ๖ บท ซึ่งมีหัวข้อเดียวกันในการแข่งขัน มีเวลาในการแข่งขัน ๒ ชั่วโมง เมื่อครบกำหนดเวลาที่ใช้ในการแข่งขันช่วงที่ ๑ แต่ละทีมสามารถส่งผลงาน ในระยะเวลาที่กำหนดคือ ๑๕ นาที เท่านั้น ด้วยลิงก์ google drive โดยคณะกรรมการจะส่งผ่านไลน์กลุ่มและเฟซบุ๊กให้แต่ละทีมส่งผลงาน หากเกินระยะเวลาที่กำหนดถือเป็นการสละสิทธิ์การแข่งขัน เว้นแต่ในกรณีที่มีเหตุขัดข้อง ขอให้แจ้งคณะกรรมการดำเนินงานให้ทราบโดยทันที

ช่วงที่ ๒ การอ่านทำนองเสนาะ ผู้เข้าแข่งขันในแต่ละทีมคัดเลือกตัวแทน ๑ คน เพื่ออัดคลิปวิดีโอ การอ่านทำนองเสนาะในบทที่แต่ละทีมประพันธ์ขึ้น ภายในระยะเวลา ๒ ชั่วโมง เมื่อครบกำหนดเวลาที่ใช้ในการแข่งขัน ช่วงที่ ๒ แต่ละทีมสามารถส่งผลงาน ในระยะเวลาที่กำหนดคือ ๑๕ นาที เท่านั้น ด้วยลิงก์ google drive ซึ่งทางคณะกรรมการจะส่งลิงก์ google drive ผ่านไลน์กลุ่มและเฟซบุ๊ก หากเกินระยะเวลาที่กำหนดถือเป็นการสละสิทธิ์การแข่งขัน เว้นแต่ในกรณีที่มีเหตุขัดข้อง ขอให้แจ้งคณะกรรมการดำเนินงานให้ทราบโดยทันที คณะกรรมการตรวจผลงานและคัดเลือกผู้ผ่านเข้าสู่อันดับชิงชนะเลิศจำนวน ๑๕ ทีม เพื่อเข้าแข่งขัน ณ คณะศึกษาศาสตร์ มหาวิทยาลัยขอนแก่น

๓.๒. รอบชิงชนะเลิศ

การแข่งขันรอบชิงชนะเลิศ เป็นรูปแบบออนไลน์ ณ คณะศึกษาศาสตร์ มหาวิทยาลัยขอนแก่น การแข่งขันแบ่งออกเป็น ๒ ช่วง เข้าเป็นการแข่งขันการแต่งคำประพันธ์ และช่วงบ่ายเป็นการแข่งขันอ่านทำนองเสนาะ

หมายเหตุ

๑. ผู้เข้าแข่งขันต้องแต่งกายด้วยชุดนักเรียนทั้งรอบคัดเลือกและรอบชิงชนะเลิศ

๒. ผู้เข้าแข่งขันทีมใดไม่สามารถเข้าแข่งขันรอบคัดเลือกได้ สามารถเปลี่ยนตัวผู้เข้าแข่งขัน โดยจะต้องกรอกเอกสารขอเปลี่ยนตัวตามที่ทางคณะกรรมการดำเนินกิจกรรมกำหนดให้ หากไม่สามารถเปลี่ยนตัวผู้เข้าแข่งขันได้ ผู้เข้าแข่งขันสามารถแข่งขันตามจำนวนสมาชิกในทีมที่มีได้ ซึ่งต้องแจ้งข้อมูลการเปลี่ยนแปลงผ่านทางเพจเฟซบุ๊ก “การสอนภาษาไทย คณะศึกษาศาสตร์ มหาวิทยาลัยขอนแก่น” หรือแจ้งข้อมูลกับคณะดำเนินกิจกรรมผ่านทางกลุ่มไลน์และเฟซบุ๊ก “เสนาะถ้อยร้อยกรองกานท์” ภายในวันเวลาที่กำหนดคือ วันอังคาร ที่ ๗ เดือนกรกฎาคม เวลา ๒๓:๕๙ น. (หมายเหตุ ขอสงวนสิทธิ์ให้เปลี่ยนตัวผู้เข้าแข่งขันได้ ๑ คน ต่อ ๑ ทีม) และให้สิทธิ์ผู้เข้าแข่งขันสามารถขอเปลี่ยนตัวได้เพียง ๑ ครั้งเท่านั้น

๓. ผู้เข้าแข่งขันทีมใดที่ผ่านการคัดเลือกเข้าสู่รอบชิงชนะเลิศ กรณีทีมดังกล่าวมีการขอเปลี่ยนตัวผู้เข้าแข่งขันในรอบคัดเลือก ให้ผู้เข้าแข่งขันนำสำเนาเอกสารขอเปลี่ยนตัวผู้เข้าแข่งขันมาแสดงต่อคณะกรรมการดำเนินกิจกรรมในวันแข่งขันรอบชิงชนะเลิศ พร้อมกับเอกสารการรายงานตัว

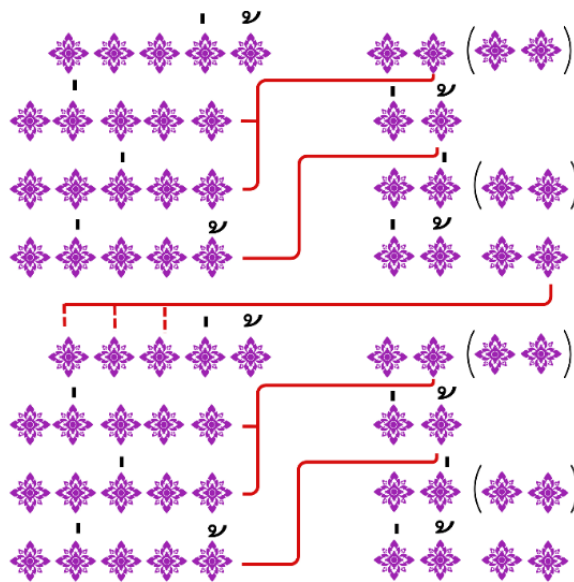
๔. ผู้ที่ผ่านเข้าสู่รอบชิงชนะเลิศจะต้องลงทะเบียนยืนยันสิทธิ์เพื่อเข้าร่วมการแข่งขัน และหากผู้เข้าแข่งขันทีมใดไม่สามารถเดินทางมาแข่งขันได้ คณะกรรมการดำเนินกิจกรรมขอสงวนสิทธิ์ ไม่อนุญาตให้เปลี่ยนตัวผู้เข้าแข่งขันในรอบชิงชนะเลิศ ทั้งนี้ผู้เข้าแข่งขันสามารถแข่งขันตามจำนวนสมาชิกในทีมที่มีได้ หรือ สละสิทธิ์การเข้าแข่งขัน ซึ่งต้องแจ้งข้อมูลการเปลี่ยนแปลงผ่านทางเพจเฟซบุ๊ก “การสอนภาษาไทย คณะศึกษาศาสตร์ มหาวิทยาลัยขอนแก่น” หรือแจ้งข้อมูลกับคณะดำเนินกิจกรรมผ่านทางกลุ่มไลน์และเฟซบุ๊ก “เสนาะถ้อยร้อยกรองกานท์” ภายในวันศุกร์ที่ ๑๗ เดือนกรกฎาคม เวลา ๐๙:๐๐ น. ถึง วันอังคารที่ ๒๑ เดือนกรกฎาคม พ.ศ. ๒๕๖๙ เวลา ๑๖:๐๐ น. หากไม่ได้แจ้งข้อมูลการเปลี่ยนแปลงภายในวันเวลาที่กำหนด ทางคณะกรรมการดำเนินกิจกรรมจะขอสงวนสิทธิ์ในการมอบเกียรติบัตรทั้งผู้เข้าแข่งขันและครูผู้ฝึกซ้อม

๕. การประกาศผลรอบชิงชนะเลิศ จะประกาศผลการแข่งขันบนเวทีกลาง ณ ห้องประชุมสายสุรี จุติกุล คณะศึกษาศาสตร์ มหาวิทยาลัยขอนแก่น โดยการประกาศผลจะไม่เรียงตามลำดับคะแนน

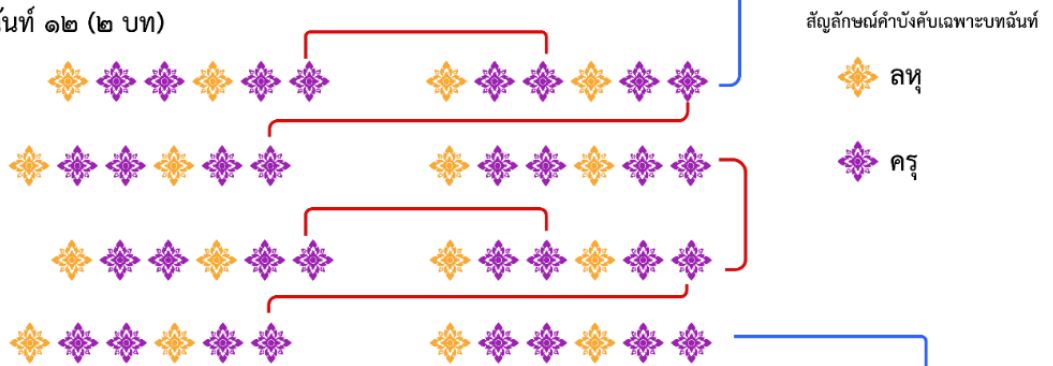
๖. วันทำการแข่งขันรอบชิงชนะเลิศจะต้องเตรียม หลักฐานการรายงานตัว ในการเข้าแข่งขัน คือ บัตรประจำตัวประชาชนของผู้เข้าแข่งขัน หรือบัตรประจำตัวที่ทางราชการออกให้

ฉันทลักษณ์กวีวิจารณ์
 การแข่งขันเสนาะถ้อยร้อยกรองกนกนที
 เนื่องในวันภาษาไทยแห่งชาติ พุทธศักราช ๒๕๖๙
 วิชาเอกการสอนภาษาไทย คณะศึกษาศาสตร์ มหาวิทยาลัยขอนแก่น

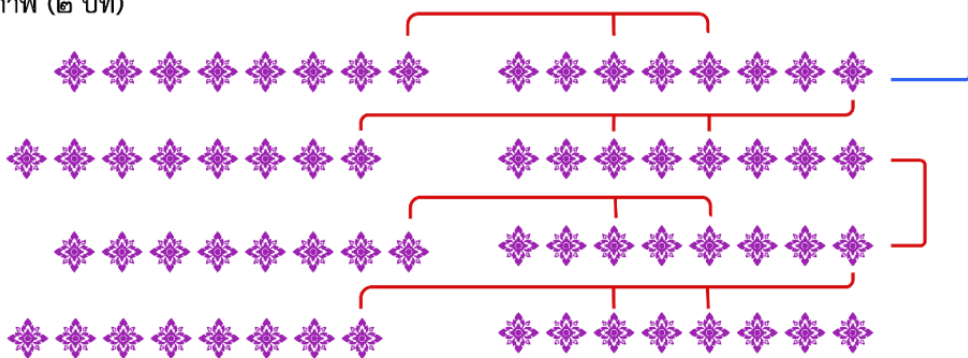
๑. โคลงสี่สุภาพ (๒ บท)



๒. กุซงคปรยาดฉันท์ ๑๒ (๒ บท)



๓. กลอนสุภาพ (๒ บท)



หมายเหตุ

— หมายถึง สัมผัสในบท และสัมผัสระหว่างบท

— หมายถึง สัมผัสระหว่างฉันทลักษณ์

๔. เกณฑ์การให้คะแนน

รอบคัดเลือกและรอบชิงชนะเลิศ ใช้เกณฑ์การพิจารณาให้คะแนน ๑๐๐ คะแนนโดยพิจารณาจากเกณฑ์ต่อไปนี้

๔.๑ เกณฑ์การแต่งคำประพันธ์ (รวม ๗๐ คะแนน)

- | | | |
|--------------------|----|-------|
| - ฉันทลักษณ์ | ๓๐ | คะแนน |
| - แนวคิดและเนื้อหา | ๓๐ | คะแนน |
| - วรรณศิลป์ | ๑๐ | คะแนน |

๔.๒ เกณฑ์การอ่านทำนองเสนาะ (รวม ๓๐ คะแนน)

- | | | |
|---------------------------------|----|-------|
| - อักขรวิธี | ๑๐ | คะแนน |
| - น้ำเสียง | ๑๐ | คะแนน |
| - ลีลาและท่วงทำนองของบทประพันธ์ | ๑๐ | คะแนน |

หมายเหตุ

หากแต่ละฉันทลักษณ์ไม่ปรากฏการเชื่อมสัมผัสบังคับในฉันทลักษณ์และสัมผัสระหว่างฉันทลักษณ์หนึ่งไปอีกฉันทลักษณ์หนึ่ง (ตามรูปแบบของกวีวิจนะ) หรือแต่งไม่ครบตามจำนวนบทที่กำหนดให้คณะกรรมการดำเนินกิจกรรมจะสงวนสิทธิ์ไม่นำไปตรวจให้คะแนน

กรณีการประพันธ์รูปแบบกวีวิจนะ สำหรับโคลงสี่สุภาพจำเป็นต้องร้อยโคลง หากไม่ร้อยโคลงตามรูปแบบที่กำหนดให้ คณะกรรมการดำเนินกิจกรรมจะหักคะแนนด้านฉันทลักษณ์ของโคลงสี่สุภาพ การตัดสินของคณะกรรมการถือเป็นที่สุด และผลงานทั้งหมดถือเป็นลิขสิทธิ์ของสาขาวิชาเอกการสอนภาษาไทย คณะศึกษาศาสตร์ มหาวิทยาลัยขอนแก่น

๕. รางวัล

- ๕.๑ รางวัลชนะเลิศ ๑ รางวัล ได้รับเงินรางวัล ๔,๕๐๐ บาท และโล่รางวัลพระราชทาน สมเด็จพระกนิษฐาธิราชเจ้า กรมสมเด็จพระเทพรัตนราชสุดาฯ สยามบรมราชกุมารี พร้อมเกียรติบัตร
- ๕.๒ รางวัลรองชนะเลิศอันดับ ๑ จำนวน ๑ รางวัล ได้รับเงินรางวัล ๓,๙๐๐ บาท พร้อมเกียรติบัตร
- ๕.๓ รางวัลรองชนะเลิศอันดับ ๒ จำนวน ๑ รางวัล ได้รับเงินรางวัล ๓,๓๐๐ บาท พร้อมเกียรติบัตร
- ๕.๔ รางวัลชมเชย จำนวน ๒ รางวัล ได้รับเงินรางวัลละ ๒,๗๐๐ บาท พร้อมเกียรติบัตร

หมายเหตุ ครูผู้ฝึกซ้อมและผู้เข้าแข่งขันการแข่งขันเสนาะถ้อยร้อยกรองกานท์ทุกคนในรอบคัดเลือกและรอบชิงชนะเลิศจะได้รับเกียรติบัตร

หากมีข้อสอบถามเพิ่มเติมสามารถสอบถามได้ที่

โทร. ๐๘-๔๒๔๖-๒๙๒๐ นางสาวฉัตรชนก อุณาภาค (คณะกรรมการดำเนินกิจกรรม)

โทร. ๐๖-๕๔๖๔-๔๑๕๓ นายสิขเรศ มะลินทา (คณะกรรมการดำเนินกิจกรรม)

โทร. ๐๙-๘๕๘๖-๑๖๑๕ นายสุธากร ภูผิว้า (ผู้ประสานงานการจัดการแข่งขันวันภาษาไทย)